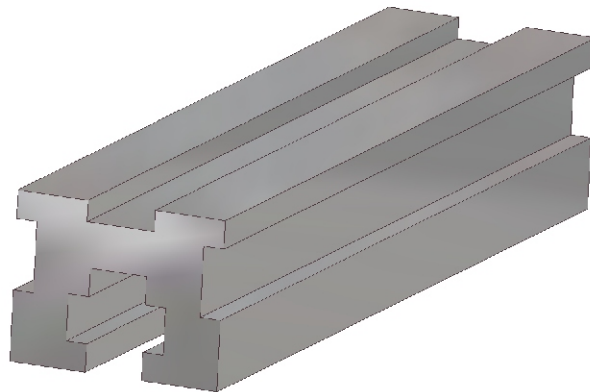




# Metallus Linearprofil



## ***Wofür eignet sich das Metallus Linearprofil***

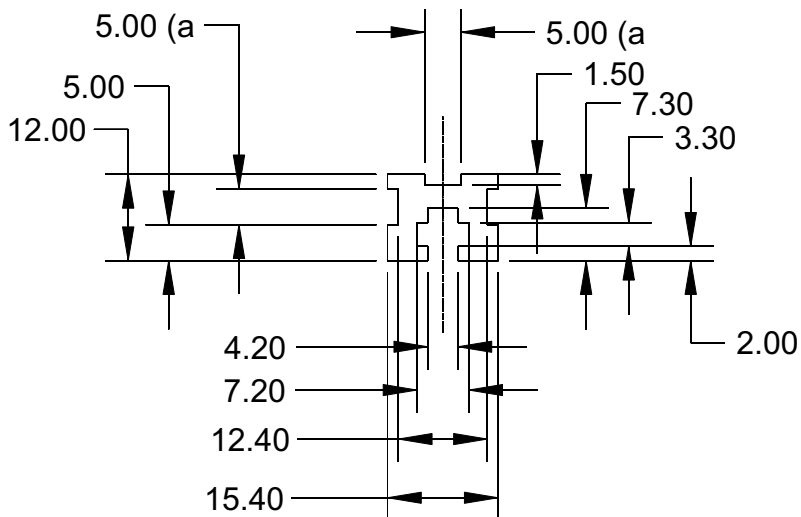
Das Metallus Linearprofil ermöglicht exakte lineare Führungen für die unterschiedlichsten Anwendungen. Eine optimale Verbindung zum Metallus 1/2 Zoll Rastersystem ist gegeben. Die stabile Aluführung hat auf der Unterseite eine Nut für M4 x 3mm Muttern. Somit können an beliebigen Stellen Grundplatten, Winkelträger oder andere Bauelemente angeschraubt werden. An den Seiten des Profils befinden sich in einer Vertiefung von 1,5mm Laufflächen für Kugellager mit 5mm Breite. Die Oberseite ist ebenfalls mit einer Lauffläche für Kugellager ausgestattet. Das Metallus Linearprofil kann für sich alleine oder in Verbindung mit weiteren Profilen eingesetzt werden. Je nach mechanischer Anforderung können dabei erhebliche Kräfte übertragen werden. Bevorzugte Anwendungsbereiche sind die moderne CNC Robotic, Fräsmaschinen, Plotter oder allgemeine X-Y-Z Steuerungen. Metallus Linearprofile sind eine sinnvolle Bereicherung für den Metallbaukasten und gestatten erstmalig Anwendungen für den professionellen Bereich mit der Vielfalt des 1/2 Zoll Rastersystems zu verbinden. Mit den neuen Profilen lassen sich preiswerte Mechanik-Lösungen im Bereich Labor und Betriebsausstattung verwirklichen.

## ***What the Metallus linear profile is good for***

The Metallus linear profile allows exact linear tracking for various applications. An optimal assembly with Metallus 1/2 inch grid system is possible. The solid aluminium slide has a channel for M4 x 3mm nuts on its bottom side. Thus you can tighten flanged plates, angle girders or other elements on any position. On both sides there are deepenings of 1.5mm as bearing surface for ball bearings with 5mm width. The top side has also this bearing surface. The Metallus linear profile can be used alone or in assemblies with other profiles. Depending on mechanical stress, enormous forces can be translated. Preferred fields of application are modern CNC robotics, milling machines, plotters or common x-y-z steering mechanisms. Metallus linear profiles are a meaningful enrichment to metal construction kits and allow for the first time to bring application in professional fields together with a variety of the 1/2 inch grid system. These new profiles make it possible to implement inexpensive mechanical solutions in domains of laboratories and factory equipment.

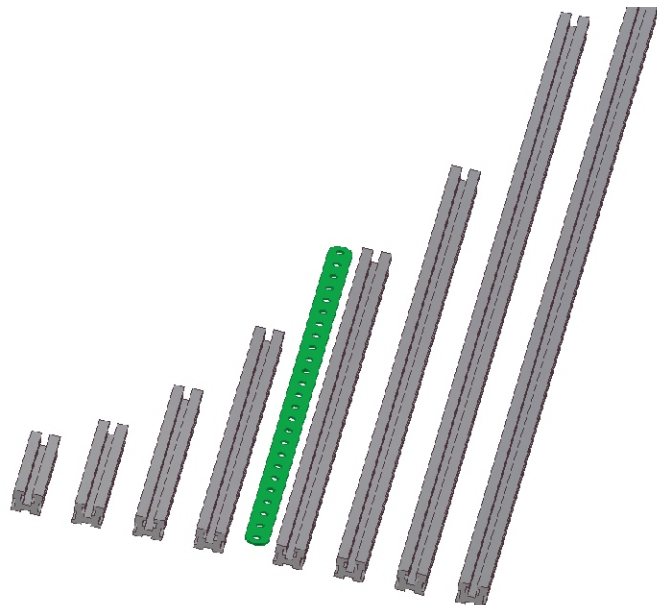


## Metallus Linearprofil - Dimensionen



EN AW 6063 T66 (AlMgSi0.5F25)

DIN EN 573/515/ Toleranz nach DIN 12020

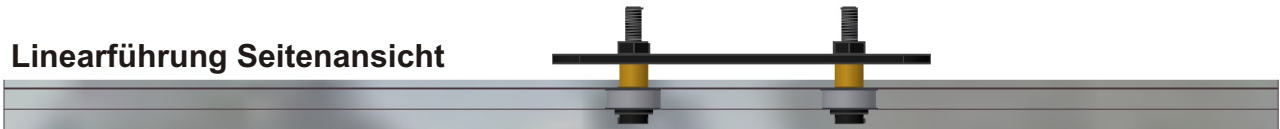


Größenvergleich Metallus Linearprofile  
und 25-Loch Flachband

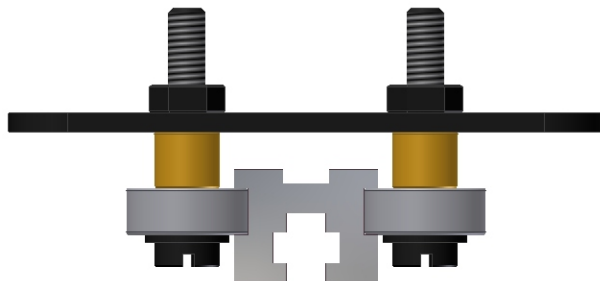
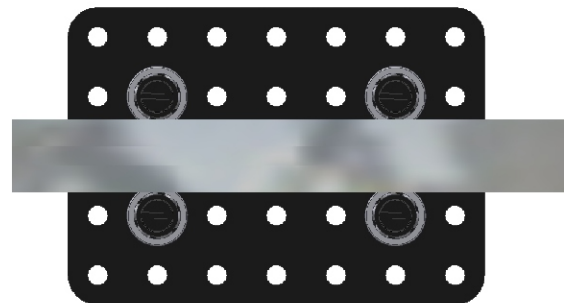
Größenvergleich Metallus Linearprofile  
und 25-Loch Flachband

# Metallus Linearprofil - Anwendungen

Linearführung Seitenansicht

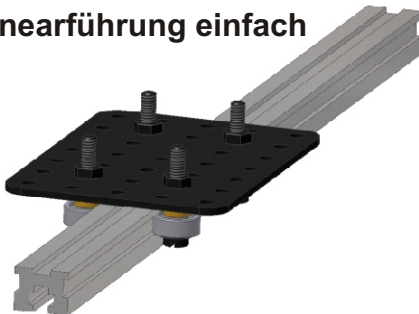


Ansicht von unten

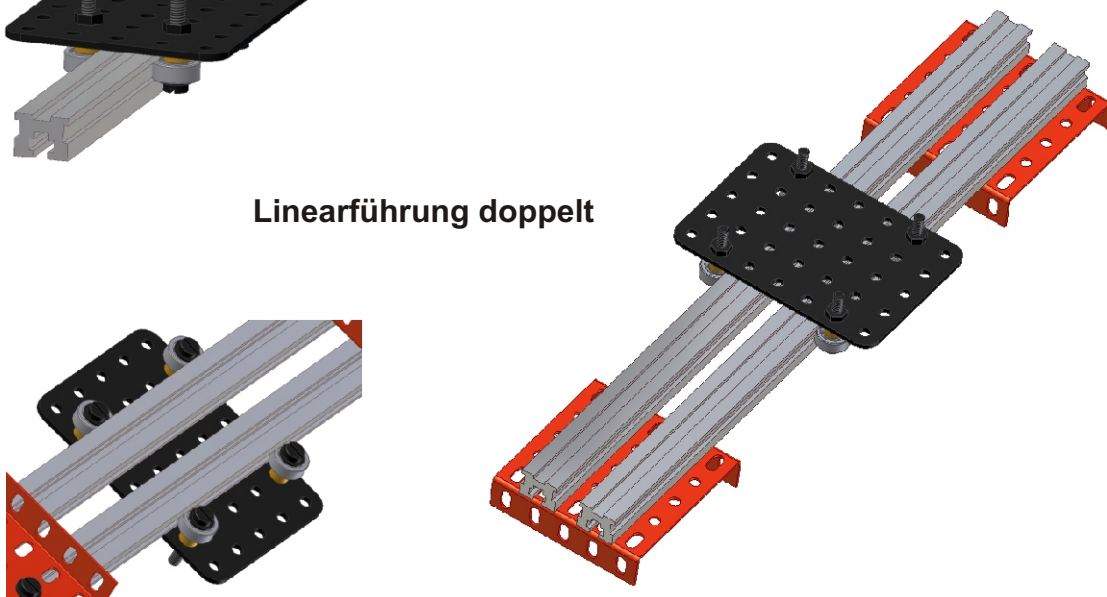


Stirnansicht

Linearführung einfach



Linearführung doppelt





## Metallus Linearprofil - Bestellinformationen

### Metallus Linearprofile - Order Informations

Position	Bezeichnung / Name	L (Loch / Hole)	L (mm)	Gewicht / Weight	Bestellnummer / Ordernumber
Pos. 1	Metallus Linearprofil	05 Loch / Holes	0063,5mm	021 gr.	1100-05
Pos. 2	Metallus Linearprofil	07 Loch / Holes	0088,9mm	030 gr.	1100-07
Pos. 3	Metallus Linearprofil	11 Loch / Holes	0139,7mm	047 gr.	1100-11
Pos. 4	Metallus Linearprofil	17 Loch / Holes	0215,9mm	072 gr.	1100-17
Pos. 5	Metallus Linearprofil	25 Loch / Holes	0317,5mm	105 gr.	1100-25
Pos. 6	Metallus Linearprofil	33 Loch / Holes	0419,1mm	139 gr.	1100-33
Pos. 7	Metallus Linearprofil	47 Loch / Holes	0596,9mm	198 gr.	1100-47
Pos. 8	Metallus Linearprofil	63 Loch / Holes	0800,1mm	265 gr.	1100-63
Pos. 9	Metallus Linearprofil	---	1000,0mm	330 gr.	1100-90
Pos. 10	Metallus Linearprofil	---	3000,0mm	990 gr.	1100-92

## Bestellung / Order:

1100-05	3,22 EUR	1100-33	12,21 EUR
1100-07	3,86 EUR	1100-47	16,71 EUR
1100-11	5,14 EUR	1100-63	21,85 EUR
1100-17	7,07 EUR	1100-90	25,71 EUR
1100-25	9,64 EUR	1100-92	67,48 EUR

  
Name  
Telefon / Phone (optional)  
Straße / Street  
Fax (optional)  
Ort / Town  
Email (optional)  
Land / Country  
Unterschrift / Signature